



**湖南商务职业技术学院**  
*Hunan Vocational College of Commerce*

# 三年制高职 专业人才培养方案

---

---

---

---

### 2020 级专业人才培养方案制订与审核表

专业名称	统计与会计核算
专业代码	630402
专业建设	人才培养目标定位准确，课程体系设置合理，实施保障切实可行，符合现代企业人才培养需求。 引学学 2020



	王惠松 杨文 甘梅
学术委员会	人才培养目标清晰，课程体系和教学进程合理，实施保障较完善，同意实施 签名：杨文 2020年7月21日



2

!

000000

2

2

)

)

)

互 先

2

222222

2

之  
 (

任

)

(

)

?

??????

?

?

( ! "

?

高中阶段教育毕业生或具备同等学力者。

?

?

!	! "	% "	!	(	
				(	

?

先

！

)

)

"

)

) ( ) ) )

!

) ( ) )

!

(

(

!

f > ( ) f >

B

B



"  
也

(

)

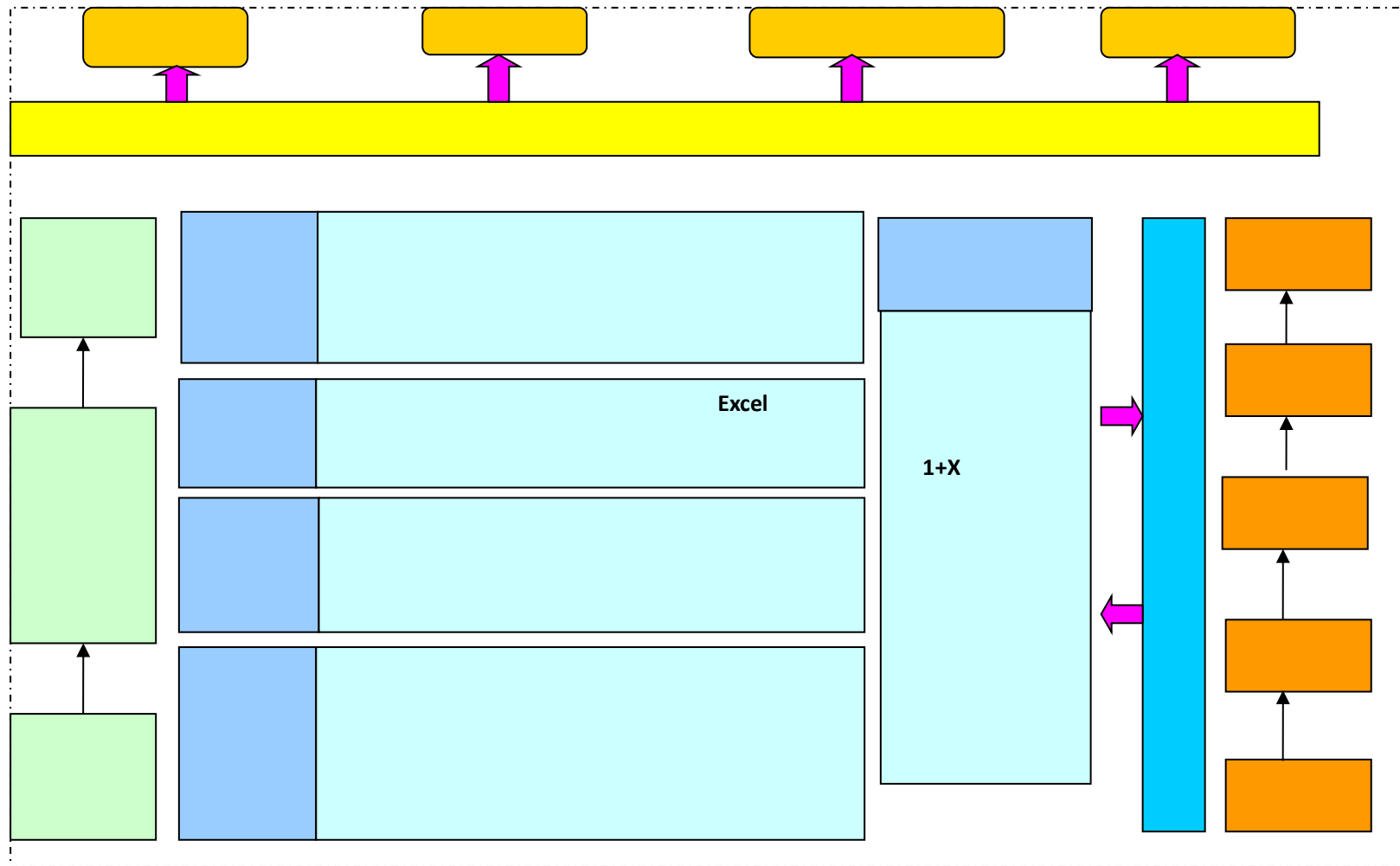
专

!

!

!





		) ! )"	) )
	) ! "	) ! "	) ) ) )
		专 f > B B	f
	)	也	

		)	
--	--	---	--

!

			&			
		!	&			
!	F		&			
"			"			
			&			
			%			



"& !

(

(

(

) 1 专 )

(

(

"&

!

(

)

先

先

)

(

)

)

互

先

( )  
)

(

先

)

先 之

(

!

( ) 先 先

)

(

伍

(

)

(

互

(

"

"

(

(

先

)

先

先

(

(

专 先

"

(

(

(

)

(

(

(

(

(



)

!

(

(

例

专

专

)

)

!



)

)

> L C

)

%

%

(

)

举

)

(

)

)

( )

( )

!

(

(

(

(

(

)

)

)

(  
)

(

(

互

(

(

!

(  
)

(

)

(

付

(

(

"

!

(

)

)

(

)

(

(

(

(

(

(

(

(

&

(

(

(

(



)

)



( )

)

%

( )

伍

(

(

(

(

)

)

&

(

)

(

先

)

)

)

(

)

)

(

先

先

(

)

)

先

!

(

)

)





(

(

)

)

)

"& !

(

)

专

(

(

)

)

(

(

)

互

)

)

)

付

互

)

举

)

)

(  
)  
)

"& !

(  
) 专  
(  
)



(  
)

( 先 )

(  
)  
)

)

)

! "

"

"

(

互

(

)

)

(

互

互 )

)

)

互

(

互

(

)

)

)

)

"& !

( 专

(

)

)

(

(

(

)

)

)

"& !

(

)

)

)

(

( )

(

(

) )

)

% " & !

(

专

(

(

例

争

(

(

)

)

)

&

"

(

)

专

(

EW R e

)

E R

)

f

)

> e >W

(

W



)

(

EW R e





!

(

(

(

(

互

互

(

)

)

!

(

(

(

)

)

(

举

(

)

)

)

"

"

(

)

)

(

)

)

(

)

专

)

(

(

)

)

"

(

)

)

(

)



)

)

)

)

)

(



)



)

(

(

)

)

)

!

"&

!

(

专

(

)

)

)

)

(

)

)

)

)

)

)

(

(

)

)

"

!

(

)

)

(

)

(

)

)

(

(

) )

"

( )

)

)

)

( )

)

(

例 )

)

)

互

(

)

(

)

)

"

"

(

专

)

互

)

)

)

)

(

)

)

)

互

)

)

)

)

)

)

1

)

(

)

)

)

)

互



) ( 互

)

( )

)

)

(

)

)

(

(

)

)

&

"& !

(

)

)

专

( )  
 )  
 )  
 )  
 )  
 )

( )  
 )  
 )  
 )  
 )

" "  
 ) ) 专  
 )  
 )

)

(

)

)

)

)

(

(

)

)

"&

!

(

)

)

(

)

(

(

(

)

)

!

"&

!

(

专

)

)

(

)

)

)

(

)

)

)

)

(  
 ) F :  
 )  
 ( f >  
 ( )  
 )  
 " "  
 ( )  
 专 )

( )

)

)

(

(

)

)

! f

!

( 专

)

)

)

(

)

)

f

)

)

f

)

(

f

)

f

)

f

)

f

)

f

)

f

)

f

)

f

(

f

(

)

)

f

"

!

( )

)

专

)

( )

)

)

)

)

(

)

)

)

)

)

(

争

(



)

)

!

(

)

)

)

)

)

(

)

)

(

)

)

)

)

)

(

)

)

(

(

)

)

"

"

(

专

)

)

)

)

(

( >

(

) )

>

%

"

(

)

)

专

)

(

)

)

)

举 举

)

(

)

)

)

:

(

(

:

)

)

"

(

) 专

(

(

(

( ) )

( ) )  
专 )

( ) )  
) )

( ) )  
) )

( ) )

例

(

)

)

!

F

(

专

)

(

)

(

(

(



也

)

(

(

)

)

(

)

)

(

)

)

)

(

)



(

(

)

)

(

)

)

(

)

(

(

(

)

)

%

"

"

(

)

)

)

(

)

(

)

(

(

互

)

)

"&

!

(

)

专

) )

) )

(

(

)

)

(

(

)

)

"& !

( )

互 )

(

(

(

争

(

互

(

)

)

)

"

!

(

)

)

举

(

(

)



(

(

)

)

!

(

)

)

(

)

)

)

)

)

(

t

)

t

)

(

(

)

)

!

(

)

(

(

互

)

(

(

)

)

%

!

(

)

)

)

(

)

)

)

)

( )

) ">

(

(

)

)

&

!

( )

) 专

( )

)

)

(



)

F : >

(

(

f

>

)

)

!

(

专

)

)

)

)

(

)

)

)

)

)

(

)

)

)

)

1

)

(

1

(

)

)

!

(

)

互

)

(

)

2

)

( )

( )

( )

) )

2



"

?

!

!

"

"

?

!



专

!

"

互

互

互

EW W

"

			<input type="checkbox"/>
			<input type="checkbox"/>
			<input type="checkbox"/>
!			<input type="checkbox"/>
"			<input type="checkbox"/>
		I	
			<input type="checkbox"/>
		>	>
			<input type="checkbox"/>
			<input type="checkbox"/>
	>		<input type="checkbox"/>
			<input type="checkbox"/>
%			<input type="checkbox"/>


!

(

	%			
	% &		f	
!			f	

--	--	--	--	--





!

"



!

(

)

)

)  
)

!

争

f >

"

②

互

”

②

②



!

)

"

?

)

)

)

)

!

)

"

!)

"

(

)

"

"

!

"

%

!&

!

	1							
	2							
	3							
	4							
	5							
	6							
	7							
	8							
	9							
	10							
	11							
	12							
	13							
	14							
	15							
	16							
	17							
	18							
	19							
	20							
	21							
	22							
	23							
	24							
	25							
	26							
	27							
		17	18	18	19	8	0	80
		2	0	0	0	0	0	2
		1	0	1	0	6	0	8
		0	0	0	0	9	15	24
		1	1	1	1	1	1	6
		21	19	20	20	24	16	120
		5	7	6	7	0		25
		26	26	26	27	24	16	145





							1	2	3	4	5	6	
							17	18	18	19	8	0	
1	0101002	B	4	64	54	10	4						1
2		A	1.5	24	20	4	2						1
3	0101091	B	3	48	30	18		3					2
4	0305064	B	3.5	56	44	12		6*10					2
5	0101243	B	2.5	40	20	20		6*7					2
6	0101049	B											

							/ / / / /							
							1	2	3	4	5	6		
							17	18	18	19	8	0		
1					48	40	8							4
2		0303014		3	48	40	8							4
3		0305050	B	3	48	40	8							4
4		0103038	B	2	32	20	12				4			5
5		0101238	B	2	32	20	12				4			5
6			B	2	32	20	12				4			5
7			B	2	32	20	12				4			5
8			B	2	32	20	12				4		5	
9		0101067	B	2	32	20	12				4		5	
10			B	2	32	20	12				4		5	
				7	112	80	32	0	0	0	3	8	0	
				<b>7</b>	<b>112</b>	<b>80</b>	<b>32</b>	<b>0</b>	<b>0</b>	<b>0</b>	<b>3</b>	<b>8</b>	<b>0</b>	
1			C	1	28		28	1						
2			C	1	28		28			1				
3			C	1	28		28				1			
4		0101107	C	5	140		140				5			
5		0801002												
6		0102073		6	28	0	28				0.5	0.5		6
7		0801003		24	672	0	672				9	15		6
				38	924	0	924	1	0	1	0	15.5	15.5	
				45	1036	80	956							

?

?

12	2	5	0	4	0	5	0	0	0	0	0	300	252	552
9	0	5	0	0	0	0	0	0	0	0	0	188	44	232



?

?

?

?



?

?

?

?

?



表六 课程教学进程安排表

学期	序号	课程名称	总学时	1	2	3	4	5	6	7	8	9	10	11	12	13	14	15	16	17	18	19	20	21	备注	
第五学期	1	形势与政策（五）	8 hours															◎								
	2	“1+X”智能财税实训	28	28														◎								
	3	统计与会计核算综合实训	140		28	28	28	28	28									◎								
	4	模拟企业经营	48							6	6	6	6	6	6	6	6	◎								
	5	统计预测与决策	40							6	6	6	6	6	6	4		◎								
	6	电子商务/企业管理/财经应用与沟通技巧实战/市场营销	32								4	4	4	4	4	4	4	◎								4选1
	7	应用统计模拟分析/企业财务分析/信息管理系统	32								4	4	4	4	4	4	4	◎								3选1
	8	毕业教育																◎								
	9	毕业设计	14															◎14								
	10	劳动实践	28															◎								
	11	毕业实习	252															◎	第16-24周							
	小计	614	28	28	28	28	28	28	28	20	20	20	20	20	20	18	14		第16-24周							
第六学期	1	毕业实习	420	第1-15周														◎								
	2	毕业设计	14															◎14								
		小计	434	第1-15周																						

备注：①各专业基本素养课程（含必修、限选）开课学期不同，请教研室根据《关于制订2020级专业人才培养方案实施计划的原则意见》（湘商职院发〔2019〕67号）参照本表调整、设置。

②各专业基本素养限选课程，请教研室根据专业需要及附表2的选修规定进行选择。


1

2

3